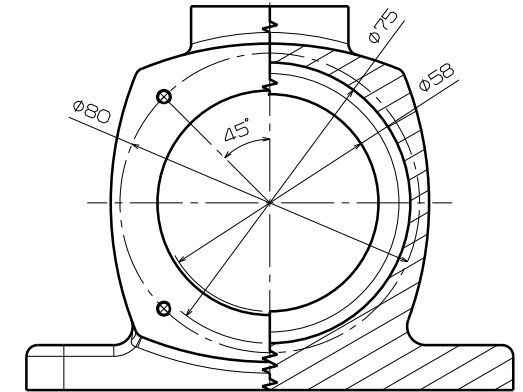
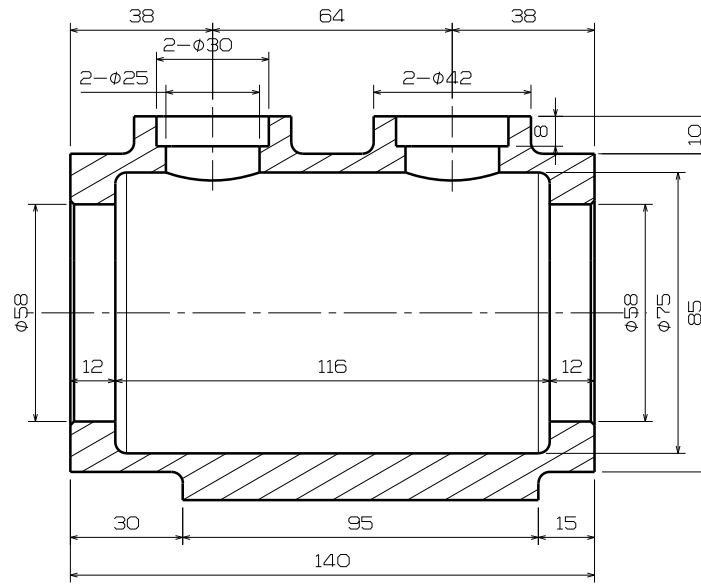
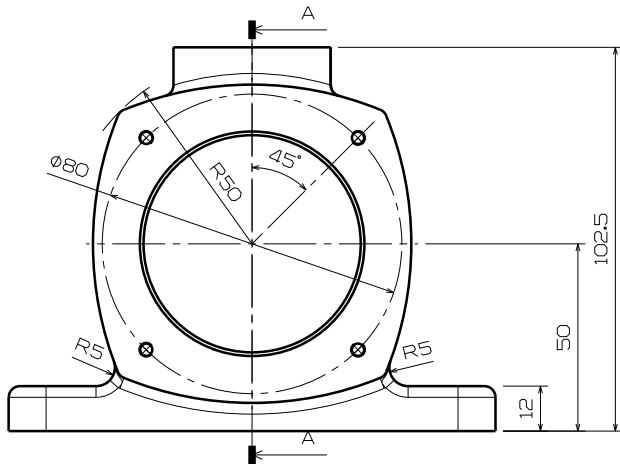
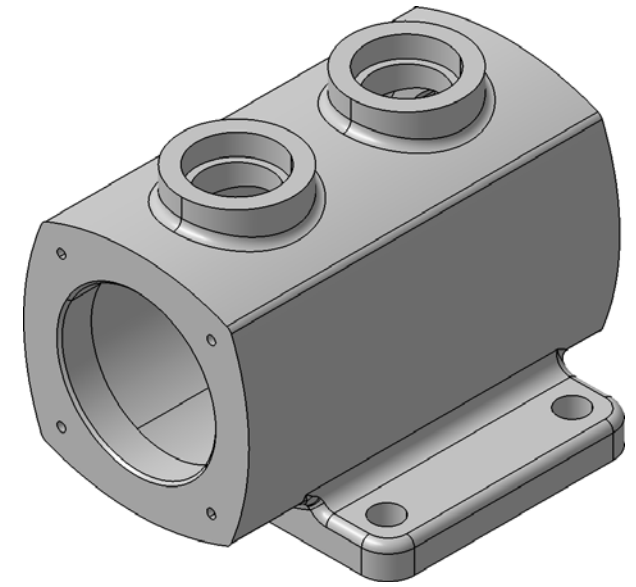
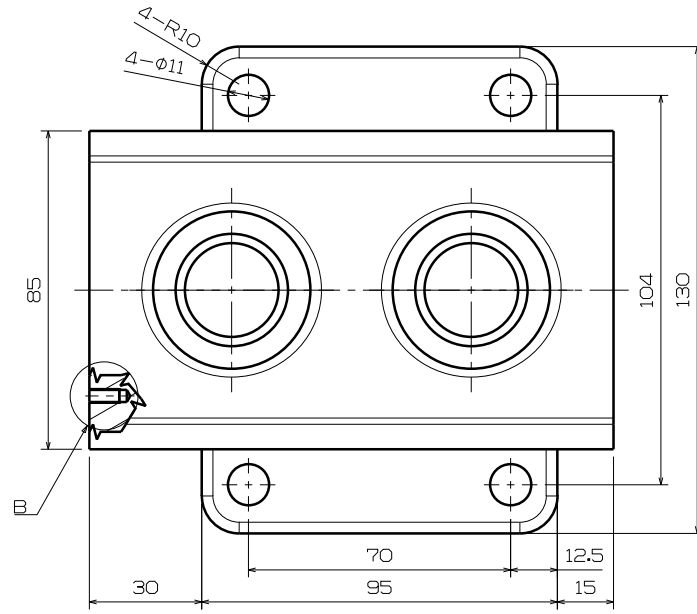
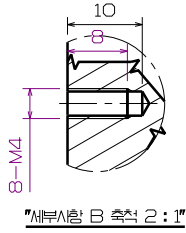


**NOTE**

1. 지시없는 라운드 R=3, 모티(D1) C1



**CBTS**

각법  
용기  
A 2

수용자 이름	수용자 이름 입력
수용 번호	수용 번호 입력
시험 일자	시험 일자 입력 (예: 0000-00-00)
고사장	고사장 입력
출력	CBT Korea CATA
급수	2급
SCALE	1:1